

先進の階段昇降機

大臣認定取得



シュプールX



Shinko Sangyo Co.,Ltd.

Since 45

最先端技術の階段昇降機



すっきりとしたデザインと独自の旋回・水平制御技術

特許技術



特許取得のASLテクノロジー（自動旋回水平維持システム）により、階段状況に合わせてイスの動作を個別でプログラムしコンピューター制御します。

ASLテクノロジーにより狭幅で急な階段でも壁や手すりに体やイスが触れる事なく昇降が可能です。



本体寸法図

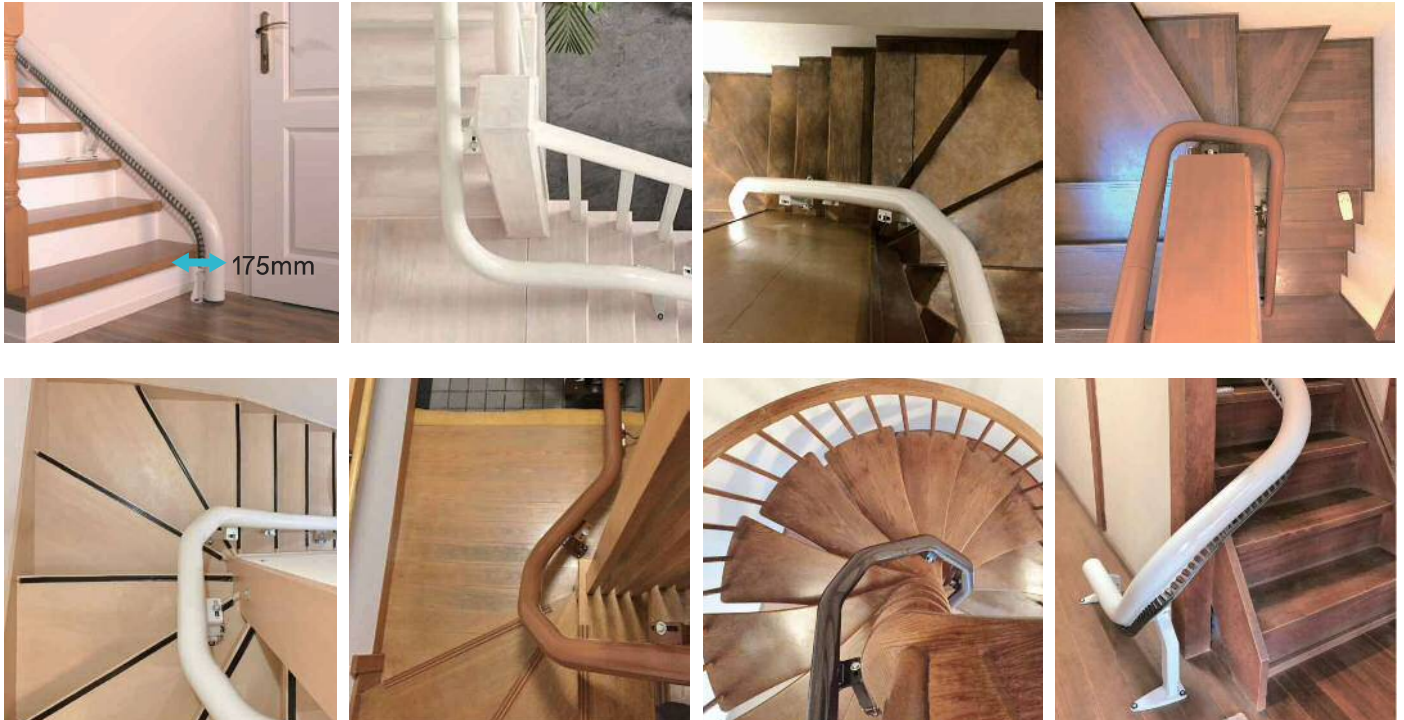
※単位：mm



※階段によって壁からの出幅は異なります。



特殊レール構造により最大傾斜70度、下階のレール出幅約18cmを実現します。
 お客様のご要望や階段形状に合わせてレールをオーダーメイドで設計、製造します。



安心機能

安心・ラクラク

■ 操作用
ジョイスティック



ジョイスティックを倒すだけの簡単操作。

■ カーブアームレスト



身体を包み込む形状のアームレストは安全で快適です。

■ 安全ベルト



転落防止用安全ベルトを標準装備。

■ 非常用降下ボタン



使用中に停止した際でも安全に下降できます。

■ 障害物検知機能



障害物があると停止します。

■ フットレスト



階段幅に合わせた大きさをお選びいただけます。

■ 調整可能シート&フットレスト



座面は4段階、フットレストは6段階調整可能。

■ ワイヤレスリモコン



上下階での呼び戻しや介助者が付き添って操作出来ます。

オプション (有料)

広がるアームレスト



車いすからの移乗をしやすいよう広く開く仕様へ変更できます。
 (※上階側への開閉のみ)

キーロック機能



利用時以外には動作しないようにできます。

製品仕様

■ シートカラー： 4色



ベージュ

グレー

ブルー

レッド

■ レールカラー： 4色



ホワイト



ストーングレー



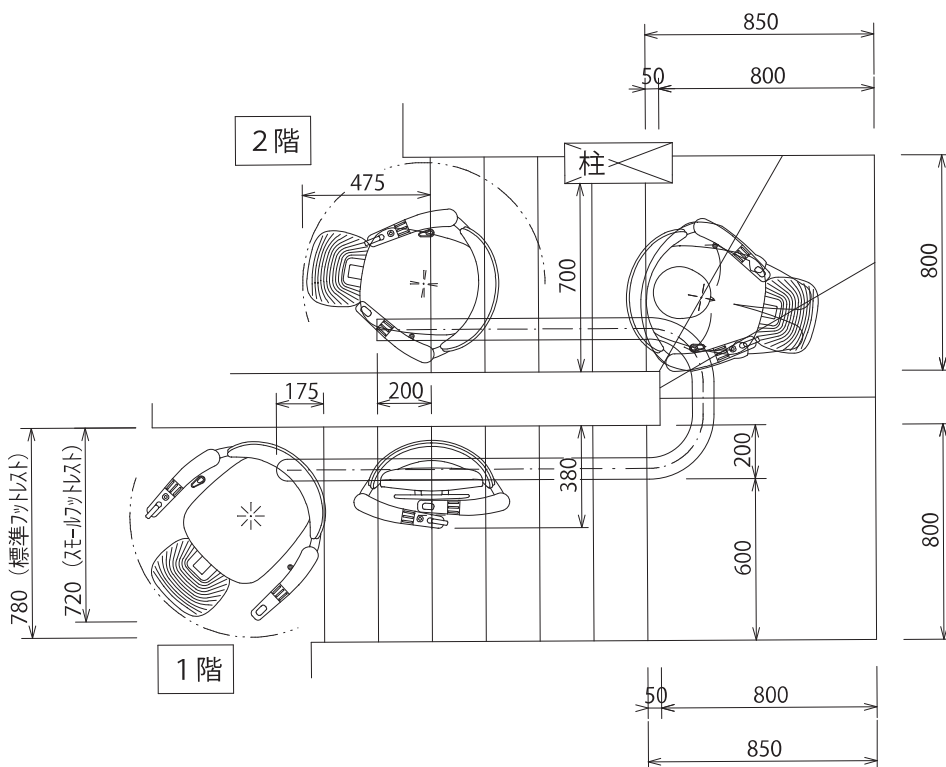
ライトブラウン



ダークブラウン

※商品の色は印刷の都合上、多少異なる事があります。また、仕様は予告なく変更する事があります。

■ 寸法概略図



■ 概要

型式	シュプールX (屋内・曲線階段用)
積載荷重	定員1名、90kg
電源	AC100V、DC24Vバッテリー駆動
操作方法	ジョイスティック操作 (有線式)、ワイヤレスリモコン (無線式)
駆動方式	ラック&ピニオン方式
昇降速度	最大7.2m以下/分
レール	1本スチールパイプレール、直径8cm (円形タイプ)
傾斜角度	最大70度

技術規準	CE認証・大臣認定品
標準仕様	ワイヤレスリモコン2個、ジョイスティックコントロール、安全ベルト
いすタイプ	自動回転式、半自動回転式 (停止位置でのみ)、固定式
安全装置	障害物検知センサー、オートジャイロセンサー、オーバースピード検出センサー、電磁ブレーキ、オーバーラン防止ファイナルリミット、緊急降下装置
選択可能仕様	内回り・外回り設置選択、レール端部形状・位置選択、パーキングポイント※1、中間停止位置設置の追加※2
※1	駐機および充電位置を階段途中に設定し、専用ワイヤレスリモコンで各階に呼ぶことができます。
※2	3階建の回り階段に内回り設置する場合に、2階での乗車時に呼ぶことができます。