

備蓄型

組立式

個室トイレ

ほほ 組式トイレ®

- ・特許登録済
- ・意匠登録済
- ・商標登録済
- ・NETIS登録済

女性に優しい
災害用トイレ

洋便器
仕様



トイレ問題

発災直後すぐに困るのはトイレ、この問題を解決するのは



災害が発生すると

- 洪水
- 大雪
- 強風・竜巻
- 津波
- 雷
- 地震
- 土砂
- 火山現象

上下水道処理施設の機能停止



ライフラインが復旧する期間を早い順に並べると
電気<<水道<<ガス<<下水道
下水道の復旧がもっとも困難で時間が掛かります。

水洗トイレの使用禁止



マンション、オフィス・商業ビル、ホテル、避難所等の水洗トイレは、発災後上下水道の健全性が確認されるまでは使用できません。

救援物資の輸送困難



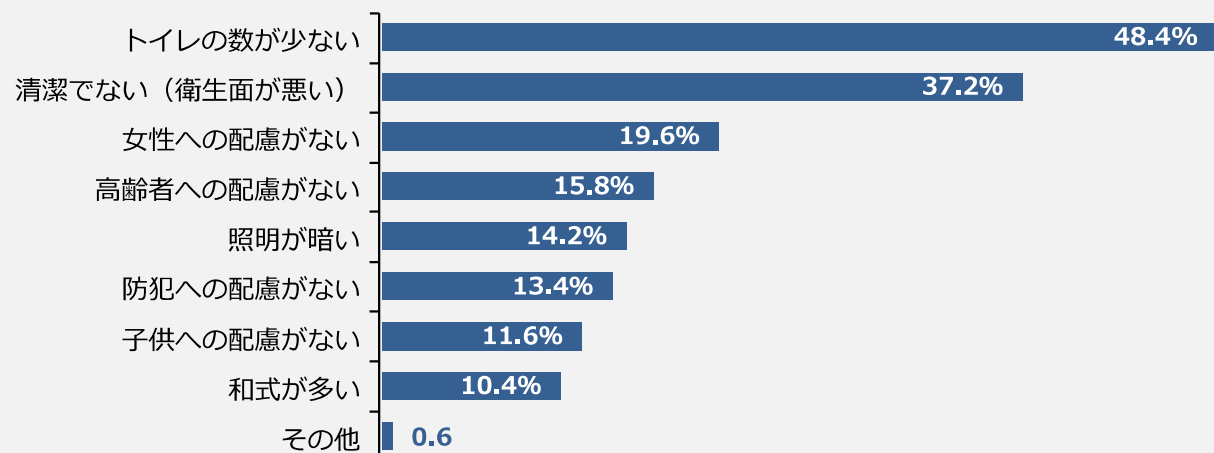
道路交通網が断絶されると、災害前に期待していた仮設トイレも初期1~2週間は届かないと想定しておく必要があります。

排泄物処理ができず二次感染



災害廃棄物や生活ごみと同様に使用済みの携帯トイレや紙オムツも、回収まで長期間放置されて二次感染の発生源になっています。

避難所におけるトイレで困ったこと



「『災害時避難所』をテーマにしたインターネットリサーチ」(出典:株式会社ネオマーケティング)より引用
対象:5年以内に被災によって避難所に宿泊された経験のある全国の20歳~69歳の男女
有効回答数:297

自己完結型トイレ

- 備蓄型、組立式 ⇒ 救援を待たずに即使用
- オールインワン設計 ⇒ 他には何もいらぬ ※1
- 上下水道・電気が不通でも使用可能 ⇒ どこにでも設置、即使用
- 大容量タンク ⇒ 約1,600回使用分の貯留量 ※2

コンパクト、軽量、工具不要

- コンパクト設計 ⇒ 小スペースで多人数分備蓄可能
- 軽量設計 ⇒ 二人で運べて、二人で組立 ※3
- 工具不要、誰でも組立 ⇒ 約20分で簡単組立、即使用

耐水、屋外、防犯、完全個室、洋便器

- 超耐水性板紙使用 ⇒ 屋外設置可能 ※4
- 耐風ステー付属 ⇒ 転倒防止対策 ※5
- 表示錠付内開きドア ⇒ 防犯対策、プライバシー確保
- 正六角柱のゆとりのある個室 ⇒ 親子、介護者と同室できる
- 人感センサー付きLED照明付属 ⇒ 夜間でも安全安心 ※6
- 発泡スチロール製便器 ⇒ いつもと変わらない座り心地
- バイオ製剤使用 ⇒ 防臭、抗菌対策 ※7

後処理安心

- 堅牢樹脂製タンク ⇒ 回収までの長期保管が可能
- 全ての素材に可燃材を使用 ⇒ 完全焼却可能、感染症対策 ※8

- ※1 トイレペーパーは別途ご用意ください
- ※2 400Lタンク、50人で約一週間の使用が可能です
- ※3 組立後でも約43.5kgなので、使用前であれば二人で運べます
- ※4 選挙用ボードに使用されているものと同性能の板紙で出来ています
- ※5 耐風性能試験結果:風速25m/s(性能を保証するものではありません)
- ※6 夜間でも外に影が映りません
- ※7 タンク内のし尿の偏りにより効果が薄れることがあります
- ※8 LED照明、電池、フックは分別ごみとして処理してください



備蓄から処分まで

備蓄(保管)

- 備蓄環境：屋内冷暗所
- 定期点検：目視による外観確認
- 定期交換：電池、バイオ製剤は3年毎に交換
- 梱包寸法：ボックス / W2,060×D740×H155
タンク / W1,300×D1,120×H600

【収納内容】

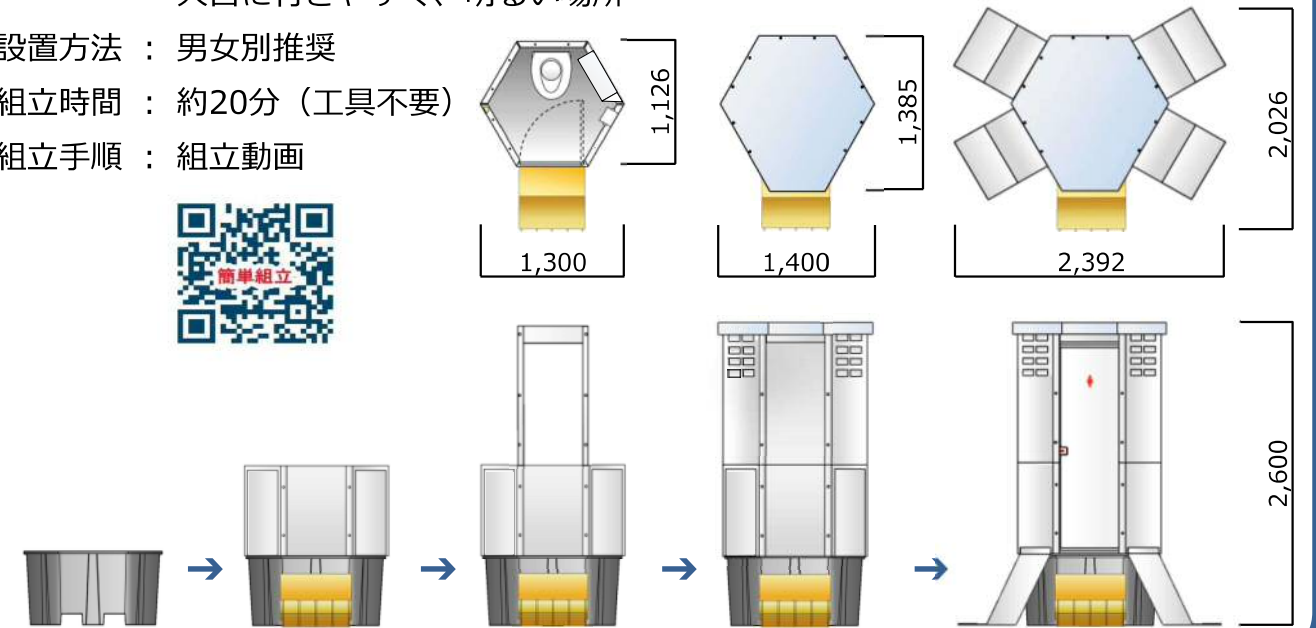


【備蓄状態】



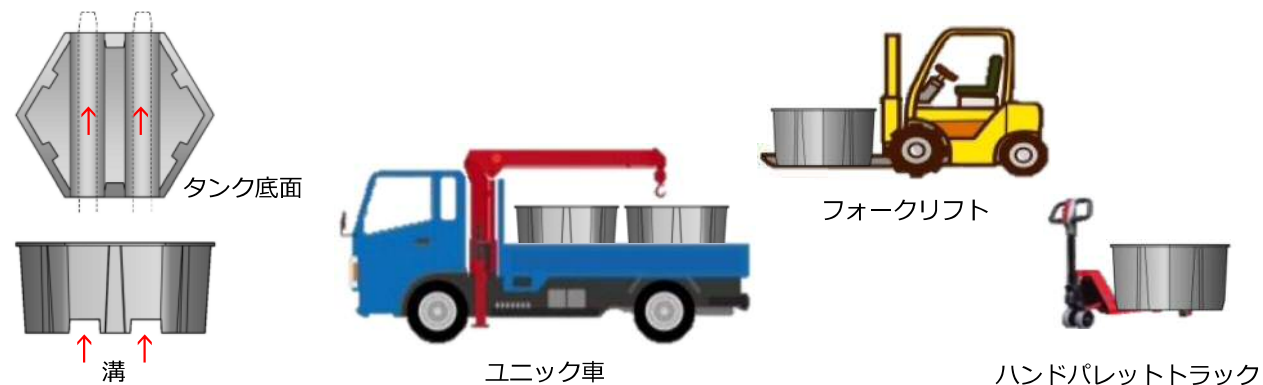
組立・設置

- 設置場所：屋外の水はけの良い平らな場所
なるべく風雨の影響が少ない場所
人目に付きやすく、明るい場所
- 設置方法：男女別推奨
- 組立時間：約20分（工具不要）
- 組立手順：組立動画



撤去・処分

- 撤去方法：上屋の解体後、タンク蓋の穴を付属のキャップで塞ぎ、付属の布テープで固定
- 移動方法：タンク底面にある溝を利用して移動、運搬



- 処分方法：**全て可燃物として焼却処分可能**（LED照明、電池、フックは除く）
 - ※ 所轄自治体（危機管理、防災等）担当部署との事前協議に基づいて処理
 - ※ 「災害時に発生する生活ごみやし尿、災害廃棄物は、全て市区町村が処理責任を有する一般廃棄物」
- 出展：災害時の一般廃棄物処理に関する初動対応の手引き/第2版（環境省環境再生・資源環境局/災害廃棄物対策室）

使用（維持・管理）

- 使用期間：ライフライン復旧までの目安として約2週間を想定
タンク容量は50人で約一週間使用が目安
- 衛生維持：担当者、当番制等による定期的な清掃、消毒・殺菌
トイレットペーパーなど消耗品の補充
タンク容量の確認（便器の穴から目視にて確認）
使用後の手洗い
- 防犯維持：巡回警備
- 禁止事項：室内及び本製品周辺での火気の使用
床の耐荷重200kgを超える使用
トイレットペーパー以外の便槽内への投入
中性洗剤以外の使用

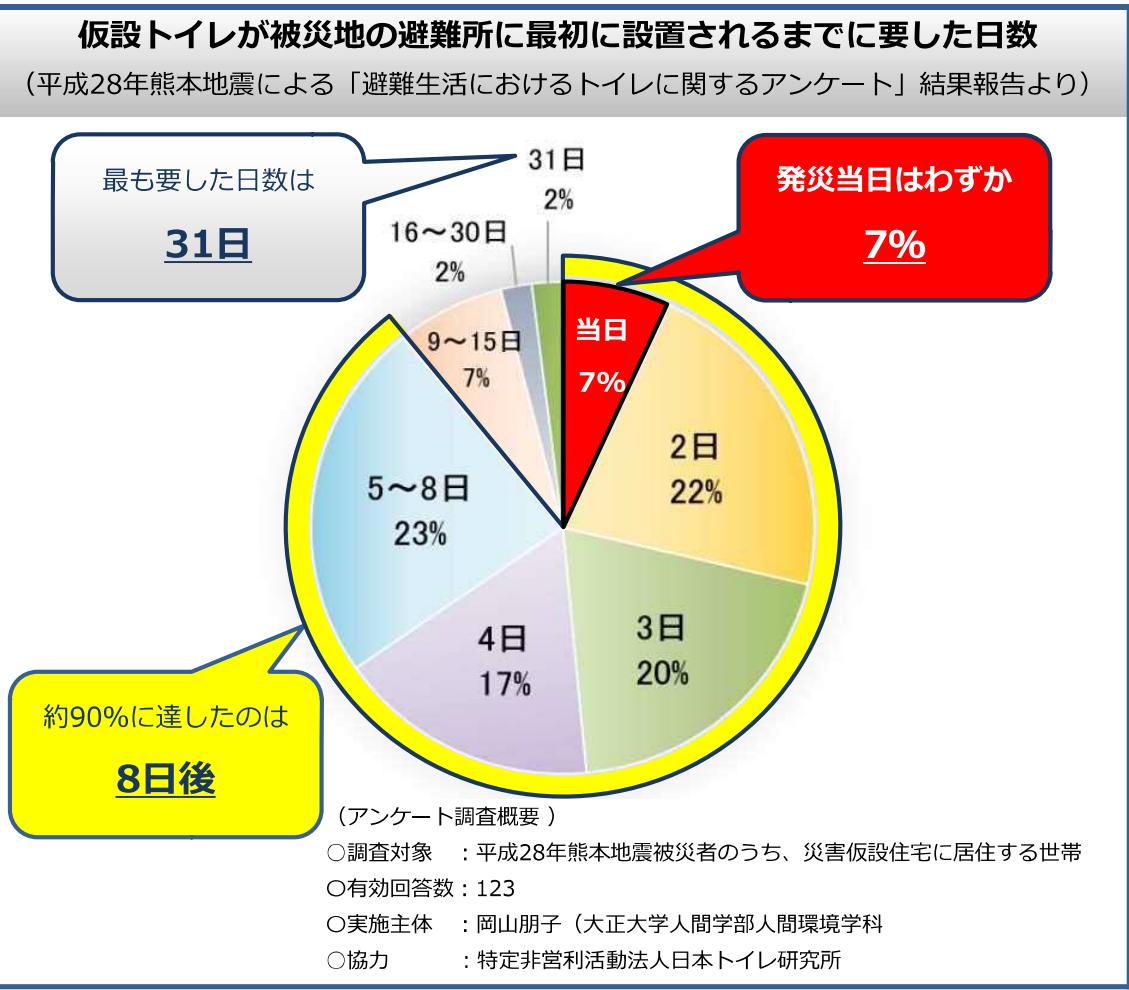


災害用トイレの種類、被害想定、特徴、時間経過に伴う組み合わせ

災害用トイレの種類	断水時	下水管 断裂時	停電時	屋外設置	処理方法	備蓄	発災 ～3日後	～8日後	～31日後	～3ヶ月 以上
							断水 停電 下水管断裂 道路断絶			
ほほ”絆”トイレ <small>今までにない災害用トイレ</small>	○	○	○	○	汲み取り	○	この8日間は重要！！			
携帯トイレ 既存便器に便袋を取付けるトイレ	○	○	○	△	保管回収	○			
簡易トイレ 簡易便器と便袋がセットのトイレ	○	○	△	△	保管回収	○			
仮設トイレ（組立式） 使用時に組み立てる個室トイレ	○	○	○	○	汲み取り 下水道	○			
仮設トイレ 完成型の個室トイレ	△	○	○	○	汲み取り	—			
マンホールトイレ マンホールを利用するトイレ	△ ※1	△ ※2	○	○	下水道	○			

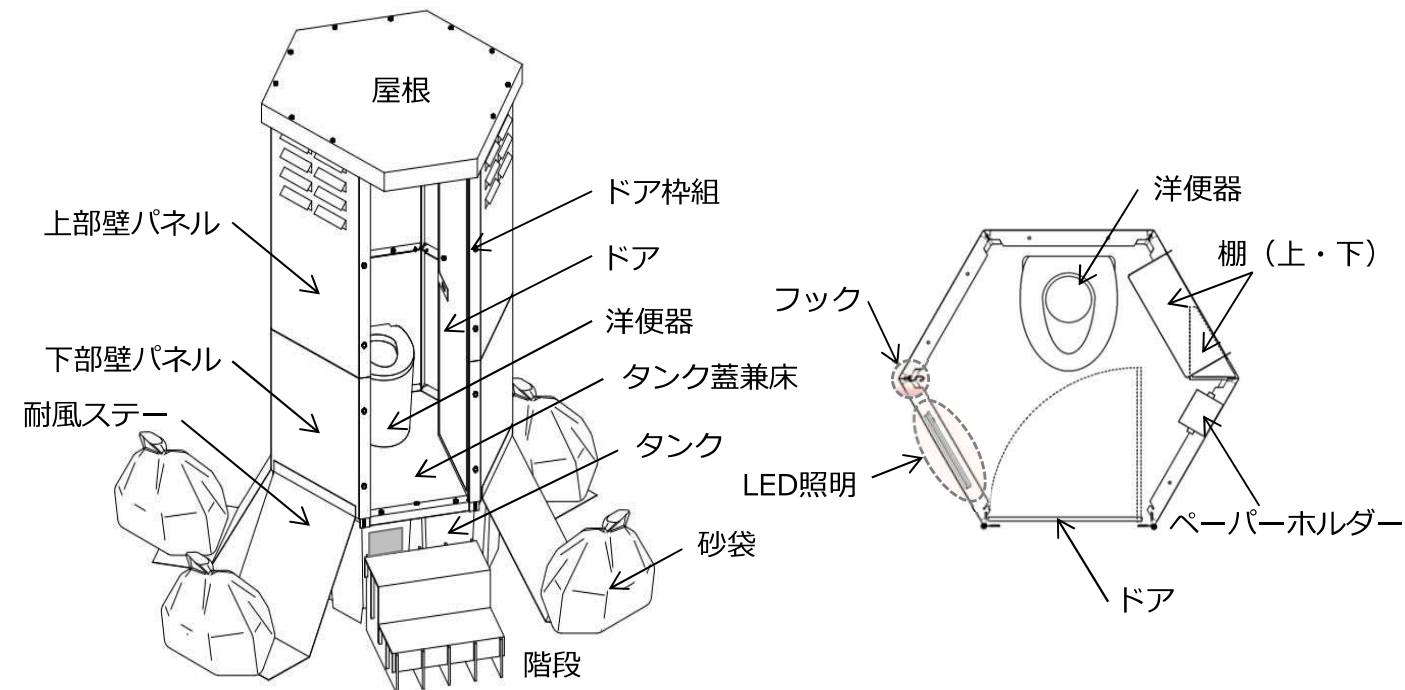
凡例：○…使える △…使えるものもある —…使えない **→** 主に使用 補助的に使用

※1…井戸水、プール等の水を利用すれば断水時も使用可能 ※2…下水道の被害状況によっては使用可



※ 特定非営利活動法人日本トイレ研究所「災害対策トイレ情報ガイド2019」を参考に作成

各部の名称



仕様

本体	材質・仕様
屋根	ポリプロピレン (厚：4mm)
上部壁パネル	超耐水性板紙 (厚：1.6mm)
下部壁パネル (耐風ステー付)	超耐水性板紙 (厚：1.6mm)
ドア (表示鍵付)	発泡スチロール + PPシート
ドア枠組	ミルクカートンアングル (厚：4mm)
タンク蓋 (キャップ付) 兼 床	PDCPD樹脂 (キャップ=塩ビ)
洋便器 (便座+便器) 防臭弁付	発泡スチロール + 塩ビシート
階段	強化耐水ダンボール
組立備品	材質・仕様
リベット	PBT+POM樹脂
ジョイント部材	ABS樹脂
付属備品	材質・仕様
支柱パイプ	塩ビ
ペーパーホルダー	コートボール紙
照明 / 電池	乾電池式LEDセンサーライト / アルカリ単三電池
棚	超耐水性板紙 (厚：1.6mm)
フック	鉄 (クロームメッキ)
消臭剤	バイオ製剤
布テープ	白色布
スプーン	ステンレススチール
砂袋	ポリエチレン

製造元・発売元 株式会社カワハラ技研

〒104-0052 東京都中央区月島2-2-10クエスト正徳201 tel.03-3532-3121 fax.03-3532-3122

※ 記載の仕様は予告なく変更することがありますので、予めご了承ください。

Copyright 2022 © Kawahara Technical Research Co.,Ltd. All rights reserved.

組立動画



カワハラ技研



2022.11